

„Wymiana rozdzielnic 0,4kV RN2A/B”

ZAMAWIAJĄCY:

**Enea Elektrownia Połaniec S.A.
Zawada 26
28-230 Połaniec**

SPECYFIKACJA WARUNKÓW ZAMÓWIENIA (SWZ) - CZĘŚĆ II B

NRFZ/PZP/18/2023

PRZETARG NIEOGRANICZONY

na:

„Wymiana rozdzielnic 0,4kV RN2A/B”

<i>sporządził:</i>	<i>sprawił pod względem merytorycznym:</i>
Janusz Obierak	Antoni Salij

Zawada, grudzień 2023 r.

„Wymiana rozdzielnic 0,4kV RN2A/B”

Enea Elektrownia Połaniec S.A.

Zawada 26,
28-230 Połaniec

jako: ZAMAWIAJĄCY

przedstawia: Część II B SWZ PRZETARGU NIEOGRANICZONEGO

NA

Wymianę rozdzielnic 0,4kV RN2A/B

KATEGORIA USŁUG WG KODU CPV

Kod CPV	Nazwa CPV
31213300-5	Zakup szaf montażowych
31214510-7	Przesyłowe tablice rozdzielcze
50532000-3	Usługi w zakresie napraw i konserwacji maszyn

Zawada, grudzień 2023 r. .

Postępowanie jest prowadzone w trybie przetargu nieograniczonego, zgodnie z przepisami ustawy z dnia 11 września 2019 roku - Prawo Zamówień Publicznych, przepisów wykonawczych wydanych na jej podstawie oraz niniejszej Specyfikacji Warunków Zamówienia.

CZĘŚĆ II B SWZ - ZAKRES RZECZOWY I TECHNICZNY

Definicje

1.	Zamawiający lub Elektrownia	Enea Elektrownia Połaniec S.A.
2.	Rozdzielnica	Rozdzielnica główna 0,4kV RN2A/B, typu REG-1, zainstalowana na bloku energetycznym nr 2 w Elektrowni.
3.	OVATION lub DCS	System sterowania firmy Emerson (DCS - Distributed Control System) stosowany u Zamawiającego.
4.	Nowe materiały	Materiały wytworzone w okresie nie dłuższym niż 12 miesięcy, bez regeneracji lub materiały zatwierdzone przez Zamawiającego
5.	DTR	Dokumentacja techniczno-ruchowa rozdzielnic.
6.	Wykonawca	wykonawca w rozumieniu PZP.
7.	Harmonogram realizacji prac	Uzgodniony z Wykonawcą harmonogram przebiegu realizacji prac przy wymianie rozdzielnic.
8.	Odbiory	Wykonywane zgodnie z Instrukcją przeprowadzania odbiorów zadań inwestycyjnych nr I/AM/P/17/2008.
9.	Dokumentacja	Odnosi się do wszystkich procedur, specyfikacji, sprawozdań, rysunków schematów, zestawów, itp., które Wykonawca musi sporządzić w zakresie swoich działań i które są wymagane umową.
10.	SZR	Samoczynne Załączanie Rezerwy, działa w jednym kierunku, w przypadku zaniku napięcia zasilania podstawowego lub spadek napięcia szynach rozdzielnic.
11.	PPZ	Planowe Przełączanie Zasilania, działa z przerwą i bez przerwy napięciowej. Planowe i awaryjne przełączenia zasilania jest realizowane przez mikroprocesorowy automat RZR-M lub AZRS, pracujący w układzie rezerwy jawnej.
12.	PZP	ustawa z dnia 11 września 2019 roku - Prawo Zamówień Publicznych
13.	RK	Szafa obwodów okrężnych.

Spis treści

1. Przedmiot zamówienia.....	5
2. Informacja ogólna o istniejącej rozdzielnic, planowany termin wymiany, ogólny zakres dostaw.....	5
2.1. Charakterystyka rozdzielnic.....	5

2.2.	Budowa rozdzielnic 0,4 kV RN2A/B, typu REG - 1.....	5
2.3.	Cel wymiany.....	6
2.4.	Termin wymiany.....	6
2.5.	Ogólny zakres dostaw.....	6
2.6.	Warunki gwarancji.....	7
3.	Szczegółowy opis zakresu przy wymianie rozdzielnic RNE2A/B.....	7
3.1.	Wykonanie dokumentacji technicznej.....	7
3.2.	Dane techniczne Nowej rozdzielnic.....	8
3.3.	Dane mechaniczne Nowej rozdzielnic.....	8
3.4.	Warunki środowiskowe (pracy) Nowej rozdzielnic.....	8
3.5.	Budowa Nowej rozdzielnic.....	9
3.6.	Wykonanie Nowej rozdzielnic.....	9
3.7.	Wyposażenie Nowej rozdzielnic.....	10
3.8.	Wymagania jakościowe dla Nowej rozdzielnic.....	11
3.9.	Odpady.....	11
4.	Przepisy i normy.....	11
5.	Roboty demontażowo - montażowe związane z wymianą rozdzielnic.....	12
5.1.	Demontaż istniejącej rozdzielnic.....	12
5.2.	Roboty ogólnobudowlane.....	12
5.3.	Montaż Nowej rozdzielnic 0,4kV RN2A/B.....	13
6.	Badania i uruchomienie rozdzielnic w zakresie obwodów siłowych i wtórnych.....	13
7.	Wymagania w zakresie montażu rozdzielnic w miejscu instalacji.....	14
8.	Dokumentacja.....	14
8.1	Informacja ogólna.....	14
9.	Regulacje prawne przepisy normy.....	15
9.1.	Przepisy prawa obowiązujące na terytorium Rzeczypospolitej Polskiej.....	15
9.2.	Przepisy właściwe dla Enea Elektrownia Połaniec.....	16
10.	Wizja lokalna.....	16
11.	Załączniki	17

1. Przedmiot zamówienia

Przedmiotem zamówienia jest **wymiana Rozdzielnic 0,4kV RN2A i B** zainstalowanej w układzie rozdzielczym potrzeb własnych bloku energetycznego nr 2 w Elektrowni w planowym postoju remontowym bloku nr 2 w roku 2025. Zakres prac obejmuje dostawę Nowej rozdzielnic, demontaż

zachowawczy istniejącej Rozdzielnic, transport pól (segmentów) Rozdzielnic pod wskazany adres na terenie Elektrowni. Wykonanie prac ogólnobudowlanych tj.: malowanie pomieszczenia, osadzenia ram pod rozdzielnicę, malowanie pomieszczenia, wykonanie przegród przejścia kabli przez strop materiałem ogniochronnym i oznaczenie etykietą producenta tego materiału. Montaż nowej rozdzielnic, wykonanie badań, testów, uruchomienie.

2. Informacja ogólna o istniejącej rozdzielnic, planowany termin wymiany, ogólny zakres dostaw

2.1. Charakterystyka Rozdzielnic

Istniejąca Rozdzielnica jest rozdzielnicą produkcji Elektrobudowy, typu: REG-1, posiada parametry techniczne, zgodne z tabelą 1.

Tabela 1

Lp.	Wielkość znamionowa	
1	Napięcie znamionowe	380V 50 Hz
2	Napięcie izolacji	500V 50 Hz
3	Prąd znamionowy szyn zbiorczych	2000 A
4	Prąd znamionowy zwarcioy I 1s	35kA
5	Prąd znamionowy zwarcioy szczytowy	95kA
6	Stopień ochrony	IP 40

2.2. Budowa Rozdzielnic

Rozdzielnica jest w wykonaniu wnętrzowym, jednosystemowym, dwuczłonowym przyściennym i wolnostojącym, szkieletowa, całkowicie osłonięta. Rozdzielnica jest zbudowana z zespołów konstrukcyjnych (segmentów) wykonanych z elementów profilowanych blaszanych, skręcanych między sobą i ramą posadowczą a ramą fundamentową - śrubami. Segmenty rozdzielnic mają budowę segmentów przyłączeniowych i segmentów odpływowych. Segmenty przyłączeniowe (podstawa, rezerwa) składają się z pól obwodów siłowych (przyłącze + wyłącznik typu DS425bW AAN; Ue 690V; In 2500A) oraz wnęki PP50 aparatury obwodów pomocniczych. Segmenty odpływowe składają się z przyłącza kablowego i pól bloków funkcjonalnych (modułów) zasilających:

- podrozdzielnic - wyposażone w łączniki typu LO, OZK w ilości 26 sztuk;
- odbiorcy silnikowe i liniowe - wyposażono w bezpieczniki, styczniki, przekaźniki termiczne, rozłączniki bezpiecznikowe w ilości 46 sztuk.

W skład pola bloków funkcjonalnych wchodzi część stała pola i człon ruchomy pola. Rozdzielnica jest zlokalizowana w Budynku Głównym Urządzeń Elektrycznych na poziomie -3,9m z dostępem do dźwigu towarowego w odległości ok. 70m od Rozdzielnic. Demontaż Rozdzielnic będzie miał charakter zachowawczy.

2.3. Główny cel wymiany Rozdzielnic

Istniejąca Rozdzielnica jest urządzeniem z 40 letnim okresem eksploatacji. Rozdzielnica jest bardzo prosta w budowie, przejrzysta i łatwa w obsłudze. Nowa rozdzielnic musi mieć wykonanie w takim samym standardzie co do budowy oraz rozmieszczenia i wymiarów pól (segmentów).

2.4. Terminy realizacji

Po podpisaniu umowy Wykonawca przystąpi do szczegółowej inwentaryzacji: układu rozdzielczego, układu zabezpieczeń i sterowania Rozdzielnicą oraz odbiorami zasilanymi z rozdzielnic.

Realizacja całości zamówienia nastąpi w okresie planowego postoju bloku nr 2, tj. w terminie od dnia podpisania umowy do 23.07.2025r. Planowany termin odstawienia bloku nr 2 do remontu kapitalnego, odbędzie się w dniach od 29-03-2025r. do 26.06.2025r.

Szczegółowe terminy wykonania robót:

Wykonanie kompletnej dokumentacji projektowej wykonawczej, zatwierdzenie dokumentacji projektowej przez Zlecającego, prefabrykacja rozdzielnic, dostawa nowej rozdzielnic 0,4kV RN2A i RN2B na teren Elektrowni do dnia **15.03.2025r.**

Wymiana Rozdzielnic:

Demontaż zachowawczy Rozdzielnic: rozpoczęcie demontażu 10 dni po odstawieniu bloku do remontu, zakończenie demontażu 4 dni po wejściu na demontaż.

Prace ogólnobudowlane rozpoczęcie prac od 15 dnia po odstawieniu bloku do remontu, zakończenie prac ogólnobudowlanych 15 dni po rozpoczęciu robót ogólnobudowlanych.

Montaż nowej rozdzielnic 30 dni od odstawienia bloku do remontu, zakończenie montażu 15 dni od rozpoczęcia prac montażowych nowej rozdzielnic.

Odbiór techniczny nowej rozdzielnic przed pierwszym podaniem napięcia w 46 dniu po odstawieniu bloku do remontu.

Pierwsze podanie napięcia na nową rozdzielnicę w 46 dniu po odstawieniu bloku do remontu, II zmiana.

Wykonanie prób testów nowej rozdzielnic w 47 dniu po odstawieniu bloku do remontu, zakończenie prób w 6 dni od rozpoczęcia prac

Odbiór końcowy branżowy rozdzielnic 54 dzień po odstawieniu bloku do remontu. Po pozytywnym odbiorze końcowym branżowym, przekazanie rozdzielnic do eksploatacji i rozpoczyna się okres gwarancji.

Odbiór końcowy 2 miesiące po odbiorze końcowym branżowym.

2.5. Ogólny zakres dostaw

Wymieniony zakres dostaw obejmuje zobowiązania Wykonawcy do realizacji wszystkich prac, tj: sporządzenie dokumentacji projektowej wykonawczej i powykonawczej; dostawy nowej rozdzielnic; usług w zakresie wymiany, wykonania prac ogólnobudowlanych, badań, prób i testów nowej rozdzielnic; przekazanie dokumentacji projektowej, jakościowej, fabrycznej, pomontażowej, sprawozdań z przeprowadzonych prób i testów; które są potrzebne dla spełnienia wszystkich wymagań. Zobowiązania Wykonawcy obejmują również koordynację wszystkich działań zapewniających, że projekt jest w pełni zgodny z obowiązującym prawem i przepisami. Wykonawca będzie koordynował działania swoich podwykonawców.

2.6. Warunki gwarancji

Wykonawca zagwarantuje zastosowanie właściwych technologii oraz dołożenie należytej staranności w celu zapewnienia odpowiedniej jakości wykonanych prac.

Wymagany okres gwarancji na wykonany zakres prac - 24 miesiące, licząc od daty odbioru końcowego rozdzielnic.

Wykonawca zobowiązuje się przystąpić do usunięcia zgłoszonych wad niezwłocznie, nie później niż w ciągu 24 godzin od zgłoszenia wady przez Zamawiającego.

W razie ujawnienia wad w okresie gwarancji, okres gwarancji zostanie przedłużony o czas ich usuwania.

3. Szczegółowy opis zakresu przy wymianie rozdzielnic RN2A/B

3.1. Wykonanie dokumentacji technicznej

Opracowanie dokumentacji projektowej wykonawczej i powykonawczej: modernizacji obwodów siłowych, obwodów wtórnych, przyłączenie rozdzielnic do mostów szynowych zasilania podstawowego i rezerwowego rozdzielni oraz części budowlanej - w zakresie przepustów kablowych i posadowienia ram i nowej rozdzielnic.

3.1.1. Dokumentacja projektowa wykonawcza obwodów siłowych i wtórnych powinna stanowić integralną całość opracowań i powinna zawierać:

- a) Schematy ideowo-montażowe pól rozdzielni z uwzględnieniem połączeń obwodów zewnętrznych (łącznie z listwami obydwu końców kabli przyłączeń zewnętrznych rozdzielnic).
- b) Schematy połączeń sterowania lokalnego oraz z systemem DCS (Ovation) z wykorzystaniem istniejącej bazy danych do systemu.
- c) Układ SZR i PPZ dla rozdzielni 0,4kV RN2A i RN2B.
- d) Dobór nastaw zabezpieczeń z obliczeniami technicznymi.
- e) Album kablowy i wykaz aparatury i materiałów.

3.1.2. Uzgodnienie opracowanej dokumentacji z przedstawicielami Zamawiającego.

3.1.3. Opracowanie nowych oznaczeń KKS pól rozdzielni RN2AiB w standardzie stosowanym w Elektrowni. Zamawiający przekaże Wykonawcy oznaczenia KKS. Wykonawca wykona trwale grawerowane opisy KKS i w sposób trwały zamontuje na każdym polu zasilającym i odpływowym rozdzielnic.

3.1.4. Dokumentacja powinna być wykonana tak, aby uwzględniała istniejące połączenia obwodów wtórnych (bez konieczności ich zmian, wymagana inwentaryzacja stanu istniejącego).

3.1.5. Wykonanie 3 kompletów dokumentacji wykonawczej w wersji tradycyjnej - papierowej i 3 kompletów na płycie CD.

3.1.6. Wykonanie 5 kompletów dokumentacji projektowej powykonawczej w wersji papierowej oraz 5 komplety w wersji elektronicznej na płycie CD w programie Auto-cad LT 2020 - polski uwzględniającej połączenia zewnętrzne, w tym do systemu sterowania nadrzędnego OVATION, lokalnego i układu SZR/PPZ.

3.1.7. Dokumentacja projektowa wykonawcza i powykonawcza powinna zawierać: opis techniczny, obliczenia techniczne, zestaw materiałów, schematy elektryczne oraz musi być podpisana przez projektanta i sprawdzającego z uprawnieniami do projektowania w zakresie urządzeń elektrycznych i elektroenergetycznych.

3.2. Dane znamionowe nowej rozdzielnic

3.2.1. Napięcie znamionowe.	690V 50Hz.
3.2.2. Napięcie znamionowe izolacji obwodów głównych.	1000V 50Hz.
3.2.3. Napięcie znamionowe izolacji obwodów pomocniczych.	500V 50Hz.
3.2.4. Napięcie znamionowe wytrzymywane o $f=50\text{Hz}$.	3,5kV.
3.2.5. Napięcie znamionowe udarowe wytrzymywane (1,2/50 μs).	8kV.
3.2.6. Znamionowy prąd ciągły szyn zbiorczych.	2000A.
3.2.7. Znamionowy prąd pól zasilających z wyłącznikami	2000A.
3.2.8. Znamionowy prąd pól odpływowych.	1000A;630A;400A;250A;160A.
3.2.9. Znamionowy prąd 1-sekundowy szyn zbiorczych.	35kA.
3.2.10. Znamionowy szczytowy prąd szyn zbiorczych.	95kA.
3.2.11. Wytrzymałość zwarciova poszczególnych bloków funkcjonalnych uzależniona jest od zastosowanej aparatury.	
3.2.12. Stopień ochrony minimum.	IP40.

3.3. Dane mechaniczne nowej rozdzielnic

3.3.1. Wysokość-szerokość-głębokość: wymiary wzorować na istniejącej rozdzielnic.	2240mm-1000mm-700mm.
3.3.2. Forma wygradzenia w zależności od typu segmentu:	od 2A do 4B.
3.3.3. Szkielet rozdzielnic z profili ocynkowanych o grubości minimum	2,5mm.
3.3.4. Drzwi pól przedziałów blacha stalowa malowana o grub. minimum	2,0mm.
3.3.5. Maskownice blacha stalowa malowana o grubości	1,5mm.
3.3.6. Komponenty z tworzyw sztucznych nie zawierające halogen samogasnące, ognioodporne nie zawierające CFC.	
3.3.7. Malowanie technologia proszkowa rozdzielnic odcień koloru popielatego RAL G 165, pole zasilania podstawowego odcień koloru czerwonego RAL M 091, pole zasilania rezerwowego odcień koloru żółtego RAL L072.	

3.4. Warunki środowiskowe (pracy) nowej rozdzielnic

3.4.1. Rozdzielnic instalowana w pomieszczeniu wewnętrznym wolnym od par, gazów, pyłów chemicznych, wysokość zabudowy nie większa niż 2000m.	
3.4.2. Temperatura szczytowa, krótkotrwała	+45 stopni C.
3.4.3. Temperatura najwyższa średnia w ciągu doby	+35 stopni C.
3.4.4. Temperatura najniższa długotrwała	- 5 stopni C.
3.4.5. Wilgotność względna nie większa niż 50% przy	+40 stopni C.

3.5. Budowa nowej rozdzielnic

3.5.1. Prefabrykowana - wzór prefabrykacji, istniejąca rozdzielnic RN2A/B.	
3.5.2. Niskonapięciowa - parametry nowej rozdzielnic nie gorsze niż podano w pkt. 3.2; 3.3; 3.4.	
3.5.3. Osłonięta - zabezpieczenie obsługi przed omyłkowym lub przypadkowym dotknięciem urządzeń będących pod napięciem oraz przy wykonywaniu manipulacji łączeniowych.	

- 3.5.4. Szkieletowa - konstrukcja (szkielet) segmentów wykonany ze wsporników obudowanych osłonami.
- 3.5.5. Dwuczłonowa - składająca się z członu nieruchomego i wysuwanego w celu zapewnienia bezpiecznej przerwy izolacyjnej.
- 3.5.6. Wolnostojąca / przylegająca - RN2A przylegająca -RN2B wolnostojąca.
- 3.5.7. Stacjonarna.
- 3.5.8. Rozdzielnica zestawiona z zespołów konstrukcyjnych segmentów o lokalizacji podobnej do istniejącej.

3.6. Wykonanie nowej rozdzielnic

3.6.1. Jako jednosekcyjna 24 - segmentowa w tym:

3.6.1.1. Rozdzielnica RN2A 11 segmentów + 1 segment dodatkowy (rezerwowy). Rozdzielnica wyposażona w pole bloków funkcjonalnych zasilających oraz bloki funkcjonalne odbiorcze wielkości: 3m ; 2m ; 1m z podziałką modułową: 1m = 234mm. Wysokość rozdzielnic podzielona maksymalnie na dziewięć modułów, bloki funkcjonalne powinny być wielkości 1m, 2m, 3m z kompletnym wyposażeniem dla każdego rodzaj bloku funkcjonalnego (członu stałego i kasety wysuwnej). Pola rezerwowe z kompletnym wyposażeniem pod silniki 110kW - 1 sztuka oraz 45 kW - 3 sztuki. Dopuszcza się tolerancję dla podziałki modułowej rozdzielnic, taką aby rozdzielnic zachowała 8 modułów użytkowych a wysokość rozdzielnic nie przekroczyła 2240mm.

Segment dodatkowy - wymiary segmentu zgodne z danymi mechanicznymi rozdzielnic, wykonanie szafowe, połączenie z rozdzielnicą kablowe, wyposażenie rozłączniki ręczne.

3.6.1.2. Rozdzielnica RN2B 11 segmentów + 1 segment dodatkowy (rezerwowy). Rozdzielnica wyposażona w pole bloków funkcjonalnych zasilających oraz bloki funkcjonalne odbiorcze wielkości: 3m ; 2m ; 1m z podziałką modułową: 1m = 234mm. Wysokość rozdzielnic podzielona maksymalnie na dziewięć modułów, bloki funkcjonalne powinny być wielkości 1m, 2m, 3m z kompletnym wyposażeniem dla każdego rodzaj bloku funkcjonalnego (członu stałego i kasety wysuwnej). Pola rezerwowe z kompletnym wyposażeniem pod silniki 110kW - 1 sztuka oraz 45 kW - 3 sztuki. Dopuszcza się tolerancję dla podziałki modułowej rozdzielnic, taką aby rozdzielnic zachowała 8 modułów użytkowych a wysokość rozdzielnic nie przekroczyła 2240mm.

Segment dodatkowy - wymiary segmentu zgodne z danymi mechanicznymi rozdzielnic, wykonanie szafowe, połączenie z rozdzielnicą kablowe, wyposażenie rozłączniki ręczne.

3.6.2. Zasilanie podstawowe i rezerwowe rozdzielnic RN2A; RN2B, wejście szynowe górne.

3.6.3. Oszynowanie główne i bloków funkcjonalnych rozdzielnic miedziane.

3.6.4. Przedział szyn zbiorczych usytuowany w górnej części segmentów, pionowy ciąg szyn zasilających poszczególne bloku funkcjonalne w segmencie.

3.6.5. Przedział przyłączy kablowych dla kabli siłowych i sterowniczych usytuowany pionowo na prawym skraju segmentu - wyposażony w osłony izolacyjne.

3.6.6. Podejście kabli do przedziału przyłącza kablowego rozdzielnic z dolnej części segmentu.

3.6.7. Rozdzielnicza zestawiona z zespołów konstrukcyjnych segmentów, drzwi przedziałów wyposażone w mechaniczne blokady (otwarcie drzwi tylko po wyłączeniu wyłącznika).

3.6.8. Przewiduje się wymianę kabli sterowniczych od pól rozdzielnic do szaf RK, pozostałe kable sterownicze pozostają istniejące.

3.7. Wyposażenie nowej rozdzielnic

3.7.1. Adaptacja istniejącego płaskiego mostu szynowego, zasilania podstawowego z polem rozdzielnic 04kV RN2A oraz RN2B w zakresie połączenia prądowego i obudowy mostu.

3.7.2. Wykonanie nowego połączenia mostu szynowego lub adaptacja istniejącego mostu szynowego z polem zasilania rezerwowego rozdzielnic RN2A i RN2B, z istniejącym mostem zasilania rezerwowego 0,4kV bl. 1-4 w zakresie połączenia prądowego i obudowy mostu.

3.7.3. Kompletnie oszynowanie dedykowanego do przyłączenia oszynowania mostu zasilania podstawowego i rezerwowego z oszynowaniem rozdzielnic RN2A oraz RN2B.

3.7.4. Pola zasilania podstawowego i rezerwowego rozdzielnic RN2A oraz RN2B wyposażone w wyłączniki powietrzne o parametrach technicznych: U_e 690V; I_n 2500A oraz analizatory sieci.

3.7.5. Aparaturę rozdzielczą tj.: wyłączniki, rozłączniki, styczniki, przekaźniki, wskaźniki napięcia, amperomierze, woltomierze, przekładniki prądowe bezpieczniki, listwy zaciskowe, renomowanych dostawców.

3.7.6. Łączniki przystosowane do montażu blokad Lotto z kompletem blokad mechanicznych, tabliczki opisowe, ostrzegawcze, wieszaki na tabliczki informacyjne i ostrzegawcze.

3.7.7. Cztery sztuki uziemiaczy przenośnych, przystosowane do prądów zwarcia.

3.7.8. Przyrządy pomiarowe niezbędne do prowadzenia eksploatacji rozdzielnic i wyłączników.

3.7.9. Selektywne zabezpieczenia łukochronne.

3.7.10. Układ sygnalizacji otwarcia klap.

3.7.11. Nowe automaty SZR/PPZ realizujące funkcję przełączeń szybkich i wolnych w układzie rezerwy jawnej dla sekcji RN2A i RN2B (automaty umieszczone w pomieszczeniu AKPiA przy nastawni bloku).

3.7.12. Obwody wtórne modernizowanej rozdzielnic będą przystosowane do istniejących obwodów zewnętrznych w zakresie sterowań, blokad, zabezpieczeń, pomiarów i sygnalizacji. Wszelkie zmiany połączeń obwodów wtórnych w zakresie Wykonawcy. Przewiduje się wykorzystanie istniejących kabli sterowniczych.

3.7.13. Pola zasilania podstawowego i rezerwowego sterowane miejscowo i zdalnie z systemu DCS Ovation i układu SZR/PPZ, wyposażone w system blokad. Wyposażone w układ pomiarowy prądu, napięcia przed wyłącznikami i na szynach rozdzielnic z odczytem miejscowym i w systemie DCS. Wyłączniki pól zasilających sterowane napięciem stałym 220VDC.

3.7.14. Pola zasilania podstawowego i rezerwowego wyposażone w zabezpieczenia elektryczne i łukochronne z sygnalizacją ich działania miejscowo, w systemie DCS i w blokadach SZR/PPZ. Pola dostosowane do automatyki SZR/PPZ.

3.7.15. Pola silnikowe wizualizowane i sterowane z systemu DCS w istniejącym standardzie, wyposażone w układ pomiarowy prądu z odczytem w systemie DCS. Wyłączniki pól

silnikowych sterowane napięciem 230VAC z szyn okrężnych. Szyny okrężne napięcia sterowniczego 230VAC zasilone napięciem gwarantowanym (z zabezpieczeniem podnapięciowym od zaniku napięcia siłowego na szynach rozdzielni) oraz wyposażone w układ umożliwiający przełączenie na zasilanie napięciem z szyn rozdzielnic.

- 3.7.16. wyposażenie w 20 sztuk paneli uziemiających zabudowanych w regałach (segmentach) poza rozdzielnicą.
- 3.7.17. Pola wyłącznikowe i stycznikowe wykonane w standardzie z możliwością sprawdzenia sterowania w pozycji „Próba” z poziomu rozdzielnic.
- 3.7.18. Wyposażenie rozdzielnic w 2 sztuki wózków ręcznych podnośnikowych, przystosowanych do transportu wyłączników kompaktowych.
- 3.7.19. Kabel sterowniczy przedłużka, długość ok.3 m zakończony wtyką i gniazdem o właściwej ilości pinów przystosowany do wpięcia pod wyłącznik i pole zasilające w celu przeprowadzenia testów wyłącznika na wózku, ilość 2 sztuki.

3.8. Wymagania jakościowe dla nowej rozdzielnic

- 3.8.1. Deklarację zgodności WE, opatrzona oznaczeniem CE.
- 3.8.2. Sprawozdanie z pełnych badań fabrycznych.
- 3.8.3. Zamawiający zastrzega sobie prawo do udziału w odbiorze fabrycznym rozdzielnic.
- 3.8.4. Certyfikat zgodności wydany przez jednostkę posiadającą przedmiotową akredytację wydaną przez Polskie Centrum Akredytacji. Certyfikat zgodności musi być zgodny z przekazanym wyrobem w zakresie, identyfikacji, konfiguracji i wyposażenia.
- 3.8.5. Dokumentację Techniczno - Ruchową wydaną zgodnie z przepisami prawa.
- 3.8.6. W/w dokumentację w języku polskim.

3.9. Odpady

- 3.9.1. Wykonawca zobowiązany jest do postępowania z wytworzonymi odpadami zgodnie z zapisami Instrukcji postępowania z odpadami wytworzonymi w Enea Elektrownia Połaniec przez podmioty zewnętrzne „I/MS/P/41/2014”.

4. Przepisy i normy

Nowa rozdzielnica 0,4 kV RN2A, RN2B musi spełniać wymagania norm.

- 4.1. PN-EN 61439-1 Rozdzielnice i sterownice niskonapięciowe, Część 1 postanowienia ogólne.
- 4.2. PN-EN 61439-2 Rozdzielnice i sterownice niskonapięciowe, Część 2: Rozdzielnice i sterownice do rozdziału energii elektrycznej.
- 4.3. PN-EN 60529 Stopnie ochrony zapewnianej przez obudowy.
- 4.4. PN-E-04700:1998 Urządzenia i układy w obiektach elektroenergetycznych. Wytyczne przeprowadzania pomontażowych badań odbiorczych.
- 4.5. IEC61641 Zabezpieczenie łukochronne rozdzielnic

Jeżeli podane normy nie obejmują w całości zagadnienia objętego specyfikacją to w pierwszej kolejności mają zastosowanie odpowiednie normy PN, PN-EN, PN-ISO, oraz PN-IEC. Ponadto mają zastosowanie następujące zasady:

- należy stosować najnowsze wydania norm bądź standardów technicznych,
- zastosowanie norm zagranicznych nie zwalnia Wykonawcy ze stosowania jednostek SI oraz spełnienia wymagań zawartych w obowiązujących w Polsce regulacjach prawnych.

5. Roboty demontażowo - montażowe związane z wymianą rozdzielnic

5.1. Demontaż zachowawczy istniejącej Rozdzielnic

- 5.1.1. Rozszynowanie zasilania rezerwowego Rozdzielnic RN2A i B od mostu zasilania rezerwowego 0,4kV rozd. RN1-4, wykonać w pomieszczeniu rozdzielni 04kV RNR2 oraz w pomieszczeniu rozdzielni 220V RPS2.
- 5.1.2. Rozszynowanie pól zasilania podstawowego i rezerwowego Rozdzielnic od mostów.
- 5.1.3. Demontaż zachowawczy Rozdzielnic.
- 5.1.4. Demontaż zachowawczy odcinków przyłączy mostów szynowych zasilania podstawowego i rezerwowego kolidującego z montażem nowej rozdzielnic.
- 5.1.5. Wypięcie kabli siłowych z pól Rozdzielnic i wprowadzenie do kablowni. Pomiar kontrolny stanu izolacji wypiętych kabli.
- 5.1.6. Wypięcie kabli sterowniczych z pól Rozdzielnic i z szaf RK. Inwentaryzacja, demontaż zbędnych kabli. Pomiar kontrolny stanu izolacji kabli przeznaczonych do dalszej eksploatacji.
- 5.1.7. Demontaż zachowawczy poszczególnych segmentów Rozdzielnic.
- 5.1.8. Transport zachowawczy zdemontowanych wyłączników/kaset/segmentów pod wskazany adres na terenie Elektrowni.
- 5.1.9. Demontaż wymienianych automatów SZR/PPZ.

5.2. Roboty ogólnobudowlane

- 5.2.1. Demontaż istniejącej ramy fundamentowej spod zdemontowanej rozdzielnic.
- 5.2.2. Wykonanie nowej ramy fundamentowej pod rozdzielnicę, montaż nowej ramy fundamentowej pod nową rozdzielnicę RN2A/B.
- 5.2.3. Sprawdzenie stanu technicznego istniejących przepustów kablowych, wykonanie nowych przepustów pod segment 12 rozdzielnic RN2A,B (cztery otwory fi 160 pod segmentem sekcji A i sekcji B) ewentualna korekta (rozkucie, obróbka) istniejących przepustów.
- 5.2.4. W przypadku zniszczenia w trakcie prac objętych Przedmiotem Umowy istniejącej posadzki Wykonawca wykonana nową posadzkę żywiczną (gładką, dedykowaną do pomieszczeń ruchu elektrycznego w kolorze popielatym RAL S 1502-R) w pomieszczeniu rozdzielni RN2A/B.
- 5.2.6. Czyszczenie i malowanie kanałów wentylacyjnych w pomieszczeniu rozd. RN2A/B.
- 5.2.7. Naprawa tynków za rozdzielnicą RN2A/B, szpachlowanie ścian i sufitu w pomieszczeniu rozdzielni RN2A/B.
- 5.2.8. Malowanie ścian i sufitu w całym pomieszczeniu rozdzielni RN2A/B.

5.3. Montaż nowej rozdzielnic 0,4kV RN2A/B.

- 5.3.1. Montaż ram pod rozdzielnicę.
- 5.3.2. Montaż 24 segmentów nowej rozdzielnic.
- 5.3.3. Montaż pozostałych elementów rozdzielnic.
- 5.3.4. Montaż oszynowania rozdzielnic.
- 5.3.5. Montaż połączeń wyrównawczych i uziemiających nową rozdzielnicę z systemem uziemień Elektrowni.
- 5.3.6. Montaż przyłącza mostu szynowego zasilania podstawowego i rezerwowego rozdzielnic.
- 5.3.7. Zszynowanie mostów szynowych z polami zasilania podstawowego i rezerwowego rozdzielni.
- 5.3.8. Badania linii kablowych kabli siłowych z wykonaniem prób napięciowych.
- 5.3.9. Wprowadzenie kabli siłowych i sterowniczych do przedziałów kablowych.
- 5.3.10. Podłączenie kabli siłowych i sterowniczych do poszczególnych segmentów rozdzielni i szaf pośredniczących RK.
- 5.3.11. Porządkowanie tras kablowych pod rozdzielnicą.
- 5.3.12. Zabezpieczenie kabli i przepustów kablowych certyfikowanym środkiem p.poż.
- 5.3.13. Montaż oznaczników na liniach kablowych.
- 5.3.14. Malowanie istniejących odcinków mostów zasilania podstawowego i rezerwowego w pomieszczeniu rozdzielni.
- 5.3.15. Montaż wymienianych automatów SZR/PPZ wraz z układami pomocniczymi.
- 5.3.16. Wykonawca jest odpowiedzialny za zapewnienie bezpośredniego nadzoru nad prowadzonymi przez siebie pracami. Nadzór ten musi mieć odpowiednie kwalifikacje do zarządzania i organizowania i prowadzenia prac w rozumieniu Instrukcji Organizacji Bezpiecznej Pracy.

6. Badania, testy, sprawdzenie i uruchomienie rozdzielnic w zakresie obwodów siłowych i wtórnych

- 6.1. Wykonanie badań pomontażowych rozdzielnic u Wykonawcy.
- 6.2. Wykonanie badań kontrolnych poszczególnych odbiorów (odpływów zasilanych z rozdzielnic RN2A/B).
- 6.3. Wykonanie badań pomontażowych linii kablowych.
- 6.4. Wykonanie badań kontrolnych mostów szynowych zasilania podstawowego i rezerwowego.
- 6.5. Wykonanie badań kontrolnych transformatorów TN2A, TN2B.
- 6.6. Wykonanie prób funkcjonalnych poprawności działania zabezpieczeń mechanicznych dla wszystkich pól funkcjonalnych.
- 6.7. Nastawa i sprawdzenie poprawności działania zabezpieczeń elektrycznych i łukochronnych.
- 6.8. Nastawa i sprawdzenie poprawności działania automatyki SZR/PPZ.
- 6.9. Wykonanie prób poprawności sterowania lokalnego i zdalnego z DCS wyłącznikami w polach zasilania podstawowego i rezerwowego.

- 6.10. Wykonanie prób poprawności sterowania lokalnego i zdalnego z DCS polami silnikami i urządzeniami obiektowymi zasilanymi z nowej rozdzielnic.
- 6.11. Wykonane testów funkcjonalnych z poprawności działania zabezpieczeń. Podanie wartości nastaw zabezpieczeń dla pól zasilania podstawowego i rezerwowego oraz poszczególnych odbiorów obiektowych zasilanych z nowej rozdzielnic.
- 6.12. Wykonanie pomiarów skuteczności ochrony przeciwporażeniowej rozdzielnic (każdy segment) oraz odbiorów zasilanych z rozdzielnic.
- 6.13. Wykonanie pomiarów wartości uziemienia roboczego i ochronnego rozdzielnic oraz ciągłości połączeń wyrównawczych.
- 6.14. Sporządzenie protokołów z badań pomontażowych w dwóch egzemplarzach oraz w formie elektronicznej na płycie CD.

7. Wymagania w zakresie montażu rozdzielnic u Zamawiającego

- 7.1. Wykonawca jest odpowiedzialny za zapewnienie bezpośredniego nadzoru nad prowadzonymi przez siebie pracami. Nadzór ten musi mieć odpowiednie kwalifikacje do zarządzania i organizowania i prowadzenia prac w rozumieniu Instrukcji Organizacji Bezpiecznej Pracy.
- 7.2. Wykonawca jest zobowiązany wskazać imiennie osoby, realizujące u Wykonawcy zadania służby BHP oraz wskazać osoby do wykonywania zadań koordynatora sprawującego nadzór nad bezpieczeństwem i higieną pracy zgodnie z artykułem 208 Kodeksu Pracy.
- 7.3. Zespoły pracowników wyznaczone do wykonania prac muszą mieć odpowiednie kwalifikacje i umiejętności zawodowe do ich wykonania.

8. Dokumentacja

8.1. Informacja ogólna

Słowo "dokumentacja" odnosi się do wszystkich procedur, specyfikacji, opisów, sprawozdań, rysunków, schematów, zestawień, protokołów itp., które Wykonawca musi sporządzać w zakresie swoich działań i które są wymagane umową. Dokumenty przeznaczone dla Zamawiającego muszą być w języku polskim.

Wykonawca dostarcza Zamawiającemu lub jego przedstawicielowi przed rozpoczęciem prac modernizacyjnych:

- Dokumentację wykonawczą z fazy projektowej rozdzielnic wersji papierowej i cyfrowej.
- Listy podwykonawców i wyszczególnienie zakresów dla podwykonawców.
- Planowanie i harmonogram prac.
Wypełniony kwestionariusz bezpieczeństwa.

Dokumentacja wymagana przez Zamawiającego:

Tabela nr 2.

	Dokumentacja	Wymagana [x]	Dokument źródłowy
PRZED ROZPOCZĘCIEM PRAC			
	Opracowanej przez Wykonawcę Instrukcji Organizacji Robót (IOR) do uzgodnienia z Zamawiającym.	x	Instrukcja organizacji bezpiecznej pracy w Enea Elektrownia Połaniec S.A nr I/NB/B/20/2013
	Wniosek o wydanie przepustek tymczasowych dla osób	x	Instrukcja przepustkowa dla ruchu osobowego i pojazdów nr I/NS/B/35/2008
	Wniosek o wydanie przepustek tymczasowych dla pojazdów	x	Instrukcja przepustkowa dla ruchu osobowego i pojazdów nr I/NS/B/35/2008
	Wniosek – zezwolenie na wjazd i parkowanie na terenie obiektów energetycznych	x	Instrukcja przepustkowa dla ruchu osobowego i pojazdów nr I/NS/B/35/2008
	Wykazy osób skierowanych do wykonywania prac na rzecz Enea Elektrownia Połaniec S.A. osobno przez wykonawcę i podwykonawców	x	Instrukcja organizacji bezpiecznej pracy w Enea Elektrownia Połaniec S.A nr I/NB/B/20/2013
	Karta Informacyjna Bezpieczeństwa i Higieny Pracy dla Wykonawców	x	Instrukcja organizacji bezpiecznej pracy w Enea Elektrownia Połaniec S.A nr I/NB/B/20/2013
	Zakres prac (uzgodniony i zatwierdzony)	x	
	Projekt techniczny (uzgodniony i zatwierdzony)	x	
	Plan zapewnienia jakości	x	
W TRAKCIE REALIZACJI PRAC			
	Raport realizacji prac wraz z aspektami BHP	x	
	Dokumentacja fotograficzna	x	
	Uzgodnienia zmiany zakresu prac (uzgodniony przez strony i zatwierdzony)	x	
PO REALIZACJI PRAC			
	Przygotowanie dokumentów do odbiorów	x	Instrukcja przeprowadzania odbiorów zadań inwestycyjnych nr I/AM/P/17/2008.

9. Regulacje prawne, przepisy i normy

Wykonawca będzie przestrzegał polskich przepisów prawnych łącznie z instrukcjami i przepisami wewnętrznymi Zamawiającego określonymi w SWZ.

9.1. Wykonawca będzie wykonywał roboty/świadczył Usługi zgodnie z przepisami powszechnie obowiązującego prawa obowiązującymi na terytorium Rzeczypospolitej Polskiej, w tym w szczególności:

- Ustawą Kodeks pracy.
- Ustawą Prawo energetyczne.
- Ustawą Prawo budowlane.
- Ustawą o dozorcze technicznym.
- Ustawą Prawo ochrony środowiska.
- Ustawą o ochronie przeciwpożarowej.
- Ustawą o odpadach.

- Ustawą o systemach oceny zgodności i nadzoru rynku.
- Ustawą z dn. 10 maja 2018r. o ochronie danych osobowych, (Dz.U. z 2018r. poz. 1000).
- Rozporządzeniem Parlamentu Europejskiego i Rady (UE) 2016/679 z dnia 27 kwietnia 2016 r. w sprawie ochrony osób fizycznych w związku z przetwarzaniem danych osobowych w sprawie swobodnego przepływu takich danych oraz uchylenia dyrektywy 95/46/WE (ogólne rozporządzenie o ochronie danych).
- Wykonawca będzie przestrzegał przepisów wewnętrznych obowiązujących u Zamawiającego.

9.2. Przepisy właściwe dla Elektrowni

Zastosowanie mają przepisy, normy i instrukcje obowiązujące na terenie Elektrownia obowiązujące Wykonawcę w czasie realizacji inwestycji. Obejmują one, co następuje:

- Na stronie internetowej Enea Elektrownia Połaniec S.A. : <https://www.enea.pl/pl/grupaenea/o-grupie/spolki-grupy-enea/polaniec/zamowienia/dokumenty-dla-wykonawcow-i-dostawcow> w zakładce: Dokumenty dla Wykonawców i Dostawców, zamieszczone są wymagania obowiązujące na terenie Enea Elektrownia Połaniec, z którymi potencjalny Wykonawca jest zobowiązany zapoznać się i dostosować się do ich wymagań.
- Instrukcja ochrony przeciwpożarowej Enea Elektrownia Połaniec Spółka Akcyjna I/NB/B/2/2015 wraz z dokumentami związanymi umieszczonymi na stronie;
 - Dokument Zabezpieczenia Przed Wybuchem
 - Instrukcja Organizacji Bezpiecznej Pracy w Enea Elektrownia Połaniec Spółka Akcyjna I/NB/B/20/2013 wraz z dokumentami związanymi umieszczonymi na stronie;
 - Instrukcja postępowania w razie wypadków i nagłych zachorowań oraz zasady postępowania powypadkowego I/DB/B/15/2007
 - I/NB/B/48/2018 - Instrukcja w sprawie zakazu palenia wyrobów tytoniowych, w tym palenia nowatorskich wyrobów tytoniowych i papierosów elektronicznych
 - Instrukcja przepustkowa dla ruchu osobowego i pojazdów oraz zasady poruszania się po terenie chronionym Enea Elektrownia Połaniec Spółka Akcyjna I/NN/B/35/2008.
 - Instrukcja przepustkowa dla ruchu materiałowego I/NN/B/69/2008
 - I_MS_P_41_2014 Instrukcja postępowania z odpadami wytworzonymi w Enea Elektrownia Połaniec SA przez podmioty zewnętrzne.

10. Wizja lokalna

10.1. Zamawiający umożliwi wizję lokalną w miejscu planowanych robót w terminie ustalonym przez Strony.

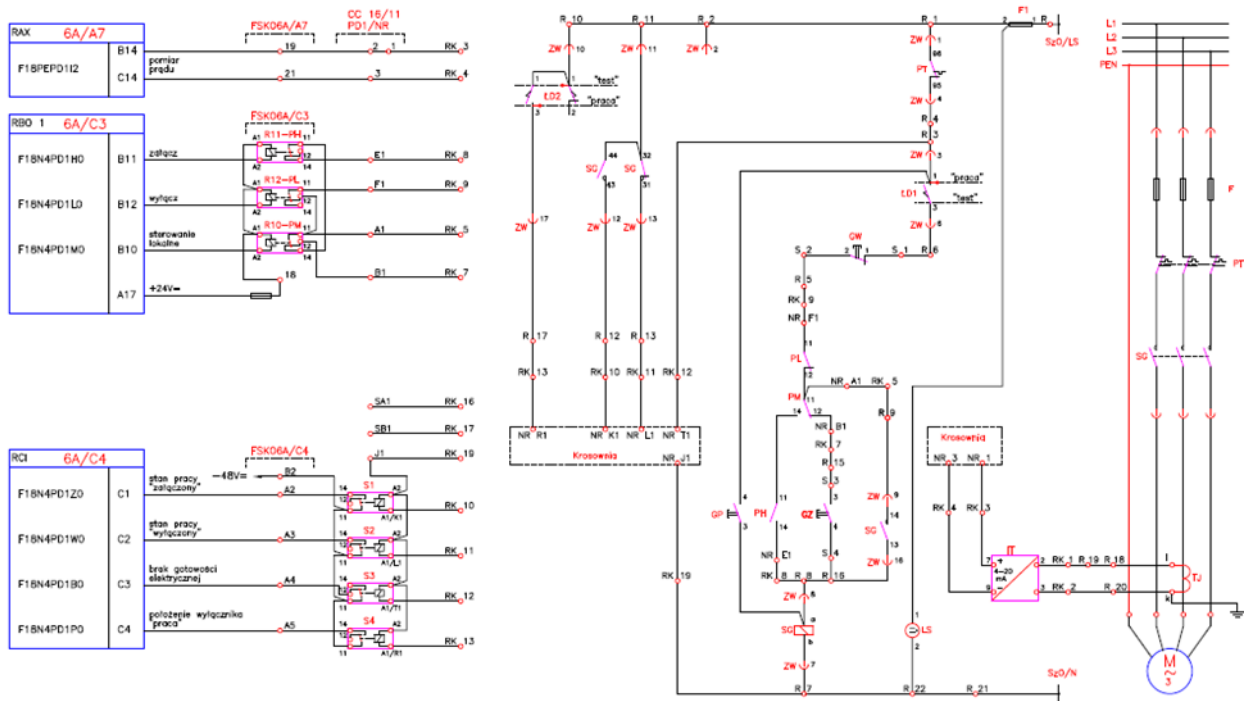
10.2. Przed dokonaniem wizji lokalnej, koniecznym jest złożenie z trzy dniowym wyprzedzeniem Załącznika Z-2 (Dokumentu związanego nr 2 do IOBP) i odbycie szkolenia wprowadzającego w siedzibie Zamawiającego.

11. Załączniki

1. Załącznik nr 1 - przykład istniejącego układu sterowania pola silnikowego

2. Załącznik nr 2 - Schemat ideowy rozdzielnic

Załącznik nr 1 - przykład istniejącego układu sterowania pola silnikowego



Załącznik nr 2 - Schemat ideowy rozdzielnic